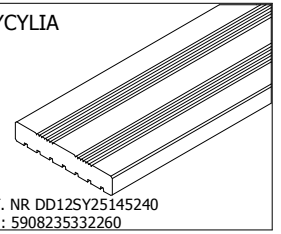


# Instrukcja montażu deski tarasowej

Drewno jest produktem naturalnym, dlatego też różnice w kolorze, fakturze i układzie sęków oraz niektóre właściwości, jak np. skrzywienie, zwichrowanie czy wybrzuszenie są nie do uniknięcia. W przypadku produktów z litego drewna tych właściwości nie da się całkowicie wyeliminować.

SYCYLIA



ART. NR DD12SY25145240  
EAN: 590823532260

## Potrzebne narzędzia:

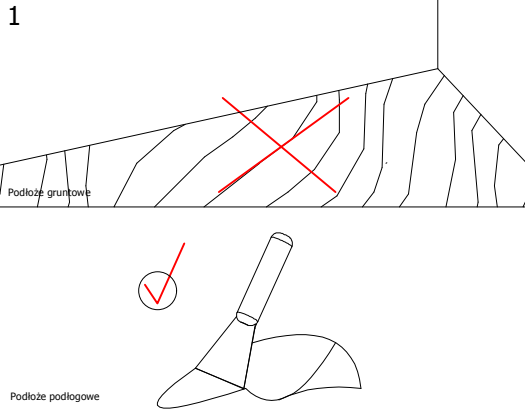
Do montażu desek tarasowych potrzebne będą następujące narzędzia i urządzenia:

- taśma miernicza - poziomica - ołówek - wózek - wyznarko lub piła tarczowa - wkrętarka - wiertarka udarowa - zagęszczarka (podłoże gruntowe).

## Potrzebne akcesoria:

- żwir - tkanina antychwastowa - bloczki betonowe - kątowniki - kliny dystansowe - podkładki dystansowe z tworzywa sztucznego - impregnat do drewna - wkręty nierdzewne do desek tarasowych
- wkręty nierdzewne do przykręcenia legarów - kołki rozporowe do połączenia legarów z bloczkami-metalowe łączniki galwanizowane do mocowania legarów.

## 1. Przygotowanie podłoża



Teren, na którym mamy zamiar układać deski tarasowe bądź gotowe podesty, musi być równy i stabilny. Woda deszczowa powinna mieć możliwość szybkiego i całkowitego odpłynięcia, żeby pod konstrukcją nie tworzyły się kałuże. Podpory muszą być wystarczająco odporne na ściskanie i nie mogą zostać wciśnięte w podłoże pod ciężarem konstrukcji. Legarów nie wolno umieszczać bezpośrednio na fundamencie, powinny znajdować się na pośredniej warstwie grubości 3-5mm (z tworzywa sztucznego), odpornej na czynniki atmosferyczne.

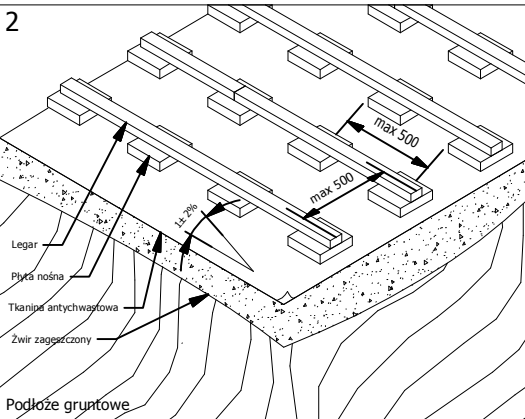
### Rodzaje podłoża:

#### • Podłoże gruntowe:

Jeżeli taras ma być montowany na gruncie należy odpowiednio przygotować teren (rys.2). Pierwszy krok polega na pokryciu powierzchni grubą, zagęszczoną warstwą (ok 20 cm) żwiru w celu lepszego odprowadzenia wody. Należy zachować lekki spadek (1-2%), aby zapobiec zatrzymywaniu się wody na deskach tarasowych. Spadek musi przebiegać wzdłuż desek, w kierunku od ściany budynku. Na tak przygotowane podłoże należy położyć tkaninę antychwastową, zapobiegającą rozwojowi roślin pod deskami. Płyty nośne rozłożyć w równomiernych odstępach tak, aby legary były oddalone od siebie max 50 cm. Na płytach rozstawić równomiernie legary, używając podkładek z tworzywa odporne na czynniki atmosferyczne. Przymocować legary do płyt nośnych za pomocą metalowych łączników galwanizowanych.

#### • Podłoże podłogowe:

Konstrukcja, na której będziemy układać deski, powinna być delikatnie nachylona (1-2%), aby zapobiec zatrzymywaniu się wody na deskach tarasowych. Spadek musi przebiegać wzdłuż desek, w kierunku od ściany budynku. Legary muszą być przytwierdzone do podłoża za pomocą metalowych łączników galwanizowanych. Należy pamiętać o podkładkach z tworzywa sztucznego odporne na czynniki atmosferyczne oraz o zachowaniu równomiernych odstępów pomiędzy legarami maksymalnie 50 cm.



## 2. Legarowanie

Odpowiedni rozstaw i długość legarów są gwarancją udanego montażu ramy nośnej. Przed montażem należy upewnić się, że legary nadają się do użycia i są równe. Jest to o tyle ważne, że podłoga zamontowana na równym podłożu jest stabilna i nie sprężyna.

Elementy ramy nośnej montowane są zawsze płasko, a odległość pomiędzy nimi nie może przekraczać 50 cm, (rys.2). Legary muszą biec równoległe do siebie, z zachowaniem 20 mm odstępu od ściany. Legary muszą być przymocowane do każdej podpory. Połączenie wzdłużne legaru musi być zawsze w miejscu podparcia i powinno zostać przykryte deską tarasową (rys.5). Wszystkie niezabezpieczone krawędzie należy zabezpieczyć impregnatem do drewna.

## 3. Układanie powierzchni

Montaż desek należy rozpocząć od zmierzenia szerokości tarasu (rys.4) i podzielenia przez szerokość deski wraz ze szczeliną (około 5 mm) w celu określenia ilości desek. Szerokość tą należy mierzyć poprzecznie do kierunku układania desek! Jeżeli szerokość ostatniego rzędu wynosi mniej niż połowa deski, warto zmniejszyć również szerokość pierwszego rzędu, tak żeby obydwa skrajne rzędy zostały przycięte na tę samą szerokość. Należy pamiętać o zabezpieczeniu miejsca przecięcia desek. Montaż powinno się zaczynać zawsze od strony domu. Pierwszy rząd desek należy wyrównać za pomocą poziomicy i oddalić o ok 10-15mm od ściany. Deski należy łączyć z legarami za pomocą 2 wkrętów nierdzewnych, o długości co najmniej 2 razy większej niż grubość montowanego materiału. Każdą deskę należy przykręcić do legarów dwoma wkrętami. Przed przykręceniem desek do legarów wywiercić w nich po 2 otwory na każdy legar, aby uniknąć powstawania zniekształceń krawędzi desek (dla wkrętów o grubości 5 mm powinno się użyć wiertła 4 mm). W przypadku zastosowania wkrętów cylindrycznych należy w deskach pogłębić otwory, wiertłem o średnicy 1/2 (rys.6), aby po wkręceniu znalazł się na tym samym poziomie co powierzchnia deski. Odległość pomiędzy otworem, a krawędzią deski powinna wynosić minimum 15 mm (rys.5). Przy mocowaniu każdej kolejnej deski należy zachować odległość 5-10 mm. W tym celu najlepiej użyć klina dystansowego, który umożliwiła szybką regulację szczeliny pomiędzy deskami.

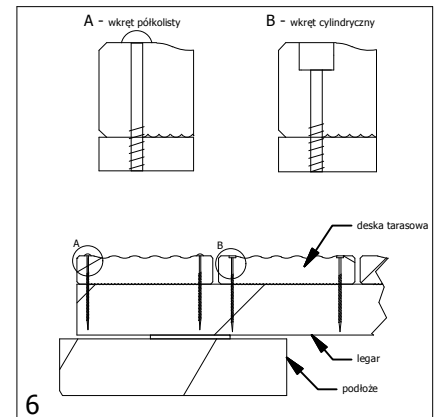
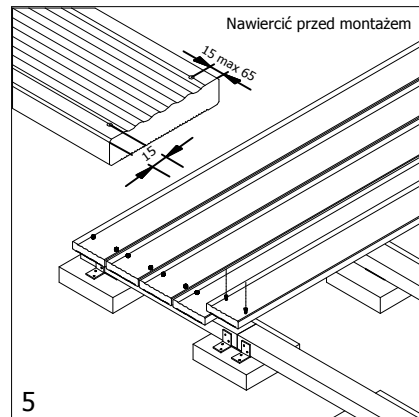
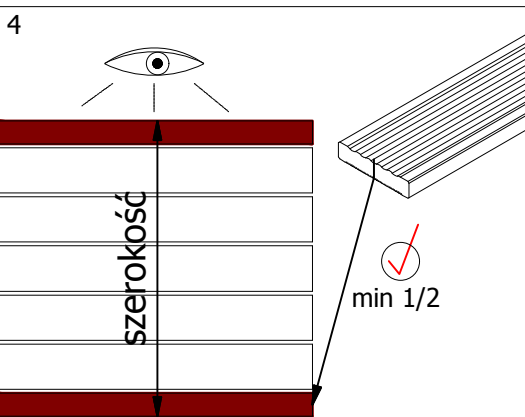
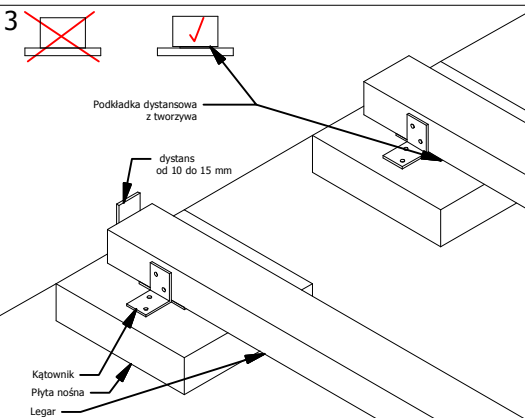
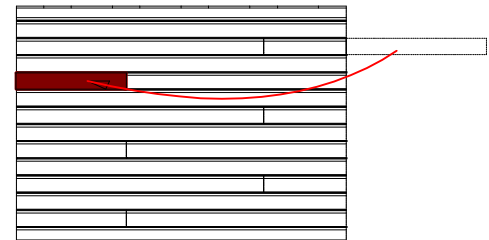
### Rodzaje montażu desek tarasowych:

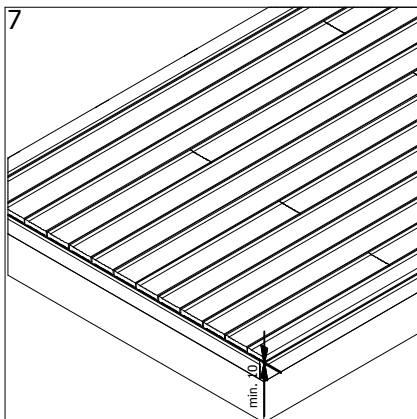
- Proste** - deski tej samej długości
- Naprzemiennie** - odcięta deska jest wykorzystywana ponownie. Należy przy tym pamiętać że minimalna długość deski wynosi 50 cm i musi być również podparta w dwóch punktach.

A.



B.





#### 4. Obrzeże tarasu

Obrzeże tarasu można wykonać poprzez obłożenie deskami tarasowymi i przykręcenie ich za pomocą wkrętów ze stali nierdzewnej. Obrzeże tarasu można wykonać również przy użyciu innego materiału, np. kamień. Należy pamiętać przy tym o pozostawieniu szczeliny dylatacyjnej przynajmniej 1 cm (rys.7).

#### 5. Pielęgnacja i zasady użytkowania drewnianych tarasów

Aby cieszyć się pięknym tarasem przez długie lata należy odpowiednio o niego zadbać i przestrzegać poniższych zaleceń dotyczących konserwacji i czyszczenia.

Taras nie może być użytkowany w obuwiu z ostro zakończonymi twardymi obcasami. Należy unikać korzystania z tarasu bez obuwia - drzazgi i zadziory drewna mogą spowodować obrażenia.

Codzienna pielęgnacja polega na usuwaniu liści, piasku i innych zanieczyszczeń z tarasu, w tym również przedmiotów metalowych (np. kapsli). Zanieczyszczenia mogą powodować przebarwienia i uszkodzenia powierzchni tarasu.

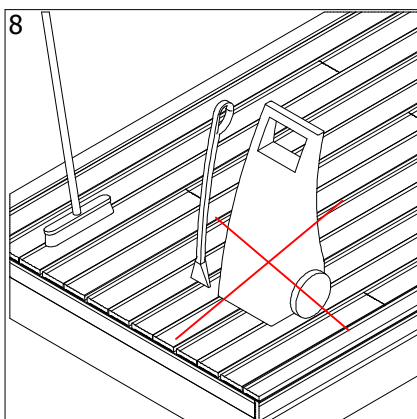
Do czyszczenia nie używać myjek ciśnieniowych (rys.8) - prowadzi to do usunięcia wszystkich powłok ochronnych.

Gruntowne czyszczenie należy wykonać za pomocą wody i odpowiednich narzędzi szczotkujących (miękkich, rys.8) lub odkurzacza ogrodowego. Szczególnie ważne jest czyszczenie szczelin pomiędzy deskami i ryfli w deskach, gdyż osadzający się w nich brud prowadzi do tamowania wilgoci. Wykwity żywicy należy zmyć terpentyną.

W okresie zimowym należy odśnieżać taras. Nie wolno stosować soli, ani innych środków chemicznych. Długotrwałe zaleganie śniegu i powolne topnienie może powodować degradację powierzchni impregnatu nałożonego fabrycznie na deski, powodujące takie skutki jak łuszczenie, odparzenie, wymywanie powierzchni impregnatu.

Należy umożliwić powierzchni tarasu szybkie i całkowite wysychanie.

Zaleca się, nie rzadziej niż raz w roku, (a w przypadku obiektów użyteczności publicznej - odpowiednio częściej) gruntowną konserwację powierzchni tarasu, polegającą na dokręceniu poluzowanych wkrętów, dokładnym oczyszczeniu jego powierzchni, osuszeniu i odświeżeniu poprzez naniesienie ochronnej powłoki. Do konserwacji tarasu można używać impregnatów przeznaczonych do nanoszenia na gatunek drewna, z którego został wyprodukowany taras. Przed konserwacją należy wykonać „próbę” w niewidocznym miejscu.



#### Zakres wyłączony z gwarancji:

- Uszkodzenia powstałe w wyniku zdarzeń losowych lub innych okoliczności niezależnych od producenta
- Wady wynikające z montażu, konserwacji lub eksploatacji desek tarasowych w sposób niezgodny z Instrukcją Montażu
- Wady wynikające z niewłaściwych warunków transportu lub przechowywania
- Widoczne wady zamontowanych desek; deski z widocznymi wadami należy zwrócić do Sprzedawcy przed ułożeniem, w celu wymiany na nowe
- Naturalne różnice kolorystyczne lub strukturalne, które mogą wystąpić w obrębie danego gatunku, sortu lub partii produkcyjnej
- Różnice w grubościach oraz szerokościach desek mniejszych niż 10% wymiarów katalogowych, a wynikające z właściwości higroskopijnych drewna
- Uszkodzenia desek (także zarysowania) wywołane działaniem czynników zewnętrznych, w tym mechanicznych np. twardych lub ostrych przedmiotów, pazurów zwierząt, przesuwaniami przedmiotów po deskach
- Zmiany barwy drewna, w tym szarzenie desek wynikające z naturalnego starzenia się materiału drzewnego, działania promieni UV, czynników atmosferycznych, oraz nieodpowiedniej konserwacji.
- Zmiany wizualne desek na skutek wykwitów żywicy oraz soli mineralnych
- Wykrzywianie oraz wypaczanie się desek w wyniku zmian warunków atmosferycznych
- Wypadanie sęków, pęknięcia desek oraz tworzenie się drzazg na powierzchni desek
- Przebarwienia elewacji oraz innych elementów sąsiadujących z deskami tarasowymi, będące efektem wypłukiwania się impregnatu
- Zmiany spowodowane działaniem tłuszczu, czynników chemicznych lub biologicznych
- Wady i uszkodzenia (z którymi klient zapoznał się przy odbiorze produktu) z powodu których obniżono cenę